

KONVEKTA

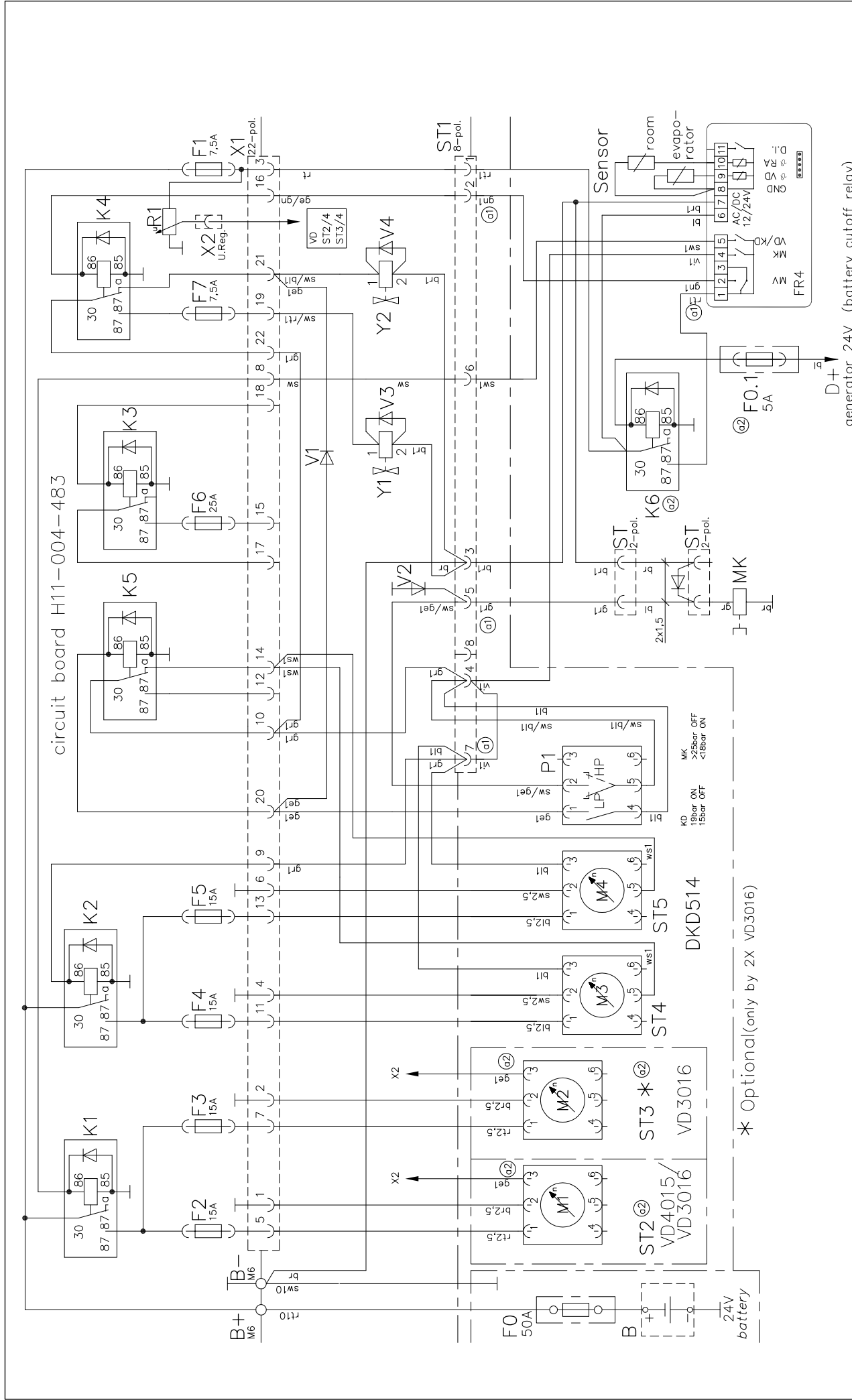
Thermosysteme

Overview of the scopes of supply with wiring diagram:

**BK1-050-028
DKD 324, TK 3950**

**Mobile with FR4, 2 condenser,
2 evaporators, hot gas defrosting**

**FK 4250 / 4 / 12V
FK 4250 / 4 / 24V
FK 5350 / 4 / 24V
TK 5550 / 6 / 12V
TK 5550 / 6 / 24V
TK 5950 / 6 / 24V
FK 6050 / 4 / 24V
TK 7050 / 6 / 24V
TK 8050 / 6 / 24V**



KONVEKTA KÜHL- & KLIMANLAGEN D-34607 SCHWALMSTADT
 Typ: TK5550-8050
 Blatt Zeichnungs-Nr. 1/1 K1-050-028

SCHALTPLAN
 TK 5550 - TK8050 24V
 DKD514, VD4015/3016, FR4

Gez. 15.05.07 A.Kraft
 Gepr. _____

Nr.	Änderungs-Mittelung	Tag	Name
a2	K6-FO.1 an FR4; ST2+3 gel war an (4)	05.03.09	S. Pfluger
a1	Anschluss FR4-ST1 war mit BK1-019-017	04.06.08	S. Pfluger

generator 24V (battery cutoff relay)

* Optional (only by 2x VD3016)

Diese Zeichnung verbleibt unser Eigentum. Vervielfältigung, Verwertung oder Mitteilung an dritte Personen hat zivil- und strafrechtliche Folgen. (Urheberrechtsgesetz. Gesetz gegen den unlauteren Wettbewerb BGB.)
 Durch Weiterentwicklung entstehende konstruktive und technische Änderungen behalten wir uns vor!
 Originale dürfen ohne Änderungsantrag nicht verändert werden.
 KONVEKTA AG 34607 Schwalmstadt